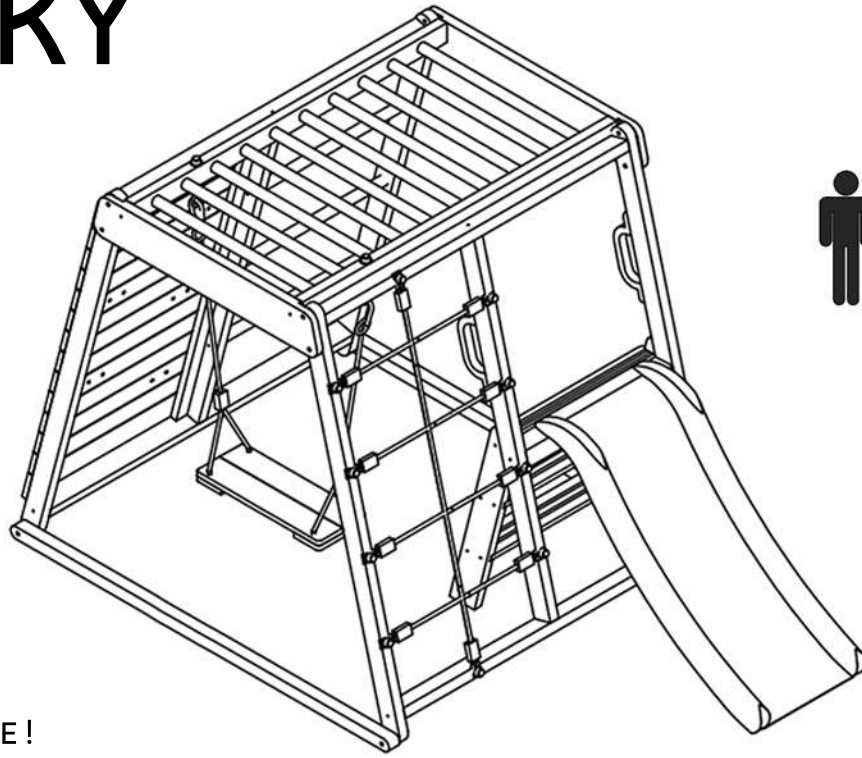


FANKY

2262



1,5 h.



VAROVANIE !

Varovanie. Nevhodné pre deti mladšie ako 36 mesiacov. Obsahuje malé časti a ostré hroty. Nebezpečenstvo udusenía.

Varovanie. Minimálny vek používateľa: viac ako 36 mesiacov.

Varovanie. Maximálna hmotnosť užívateľa: 60 kg

Varovanie. Hračka je určená len na domáce použitie v interiéri a exteriéri.

Varovanie. Len na domáce použitie.

Varovanie. Hračky na aktivity (napr. šmykačky, preliezačky) sa nesmú inštalovať na betónový, asfaltový alebo iný tvrdý povrch.

Odporúčame, aby ste hračku (napr. šmyklávkou) neumiestňovali smerom k slnku.

Varovanie. Nevhodné pre deti mladšie ako 3 roky. Obsahuje malé časti a ostré hroty. Tento výrobok musí zostaviť dospelá osoba. Mal by sa používať len pod dohľadom dospelých.



DÔLEŽITÉ:

* Pred montážou sa tento výrobok skladá z malých častí a ostrých hrotov.

* Návod na obsluhu obsahuje bezpečnostné pokyny, pokyny na montáž, používanie a údržbu.

Tento výrobok musí zostaviť dospelá osoba, ktorá si pozorne prečítala tento návod a porozumela mu. Obaly uchovávajú mimo dosahu detí a pred použitím ich zlikvidujte.

* Pre bezpečnosť inštalátora a vašich detí je dôležité, aby ste si pred začatím montáže výrobku úplne prečítali pokyny a porozumeli ste bezpečnostným rizikám.

* **ČISTENIE:** Na čistenie nepoužívajte žiadne abrazívne čistiace prostriedky. Na odstránenie nečistôt a prachu použite mäkkú, vlhkú handričku.

DÔLEŽITÉ! Pred použitím počkajte, kým betón stvrdne, a pravidelne kontrolujte upevnenie.

POZOR! Tento výrobok obsahuje drevené a/alebo textilné materiály. **DRŽTE ICH ĎALEJ OD OHŇA.**

VŠEOBECNÁ BEZPEČNOSŤ

Tento výrobok je určený len na domáce použitie v interiéri a exteriéri.

1.1 NEBEZPEČENSTVO PRE DETI

- POZOR! Počas používania výrobku nejedzte.
- Deti nerozpoznávajú potenciálne nebezpečenstvá tohto výrobku. Výrobok sa musí skladovať mimo dosahu detí a domácich zvierat.
- Tento výrobok sa môže používať len pod dohľadom dospeljej osoby.
- Obalový materiál nie je vhodný pre deti z dôvodu nebezpečenstva udusenía.

1.2 RIZIKO ÚRAZOV

- Nepoužívajte výrobok, ak je poškodený alebo chybný. Ak je výrobok poškodený alebo chybný, obráťte sa na kvalifikovaného technika.
- Pred každým použitím výrobok skontrolujte. Chybné diely sa musia okamžite vymeniť, pretože môžu zhoršiť funkciu a bezpečnosť výrobku.
- Výrobok nesmie používať viac ako jedna osoba naraz.
- Výrobok používajte len na rovných a nekĺzavých povrchoch. Nikdy ho nepoužívajte v blízkosti vody a v záujme bezpečnosti udržiavajte dostatočný odstup od ostatných predmetov.
- Dávajte si pozor na pohyblivé časti, ako sú pružiny alebo gumičky, ktoré by mohli zachytiť vaše ruky a nohy. Do otvorov výrobku nekladajte žiadne predmety ani časti tela.

1.3 POŠKODENIE VÝROBKU

- Nevykonávajte zmeny na výrobku. Používajte len originálne náhradné diely. Opravy by mali vykonávať len kvalifikovaní technici – neodborné opravy môžu viesť k ohrozeniu používateľa. Tento výrobok používajte len tak, ako je popísané v tomto návode.
- Chráňte výrobok pred postriekaním, vlhkosťou, vysokou teplotou a priamym slnečným žiarením.

1.4 ODPORÚČANIA K MONTÁŽI

- Montáž výrobku musí opatrne vykonať spôsobilá dospelá osoba. V prípade akýchkoľvek pochybností sa obráťte na technicky kvalifikovanú osobu.
- Skôr ako začnete s montážou, pozorne si prečítajte návod na použitie.
- Odstráňte všetky obalové materiály a položte všetky diely na voľné miesto. Získate tak prehľad a zjednodušíte postup montáže.
- Podľa zoznamu dielov skontrolujte, či sú k dispozícii všetky diely. Po dokončení montáže zlikvidujte obalový materiál.
- Dávajte pozor na to, že pri používaní náradia alebo technických prácach vždy hrozí riziko úrazu. Výrobok zostavujte opatrne.
- Vytvorte bezpečné prostredie bez rizík, napríklad nenechávajte náradie ležať na pracovisku.
- Obalový materiál skladujte tak, aby nemohol spôsobiť ohrozenie.
- Po inštalácii výrobku podľa pokynov v návode na obsluhu sa uistite, či sú všetky skrutky a matice správne nainštalované a utiahnuté, a či sú všetky spoje bezpečne utiahnuté.
- Medzi výrobkom a možnými zdrojmi nebezpečenstva, ako sú iné zariadenia, bazény a ploty, musí byť zachovaný primeraný priestor.
- Výrobok musí byť pred použitím správne zostavený.
- Detská konštrukcia na hranie musí byť nainštalovaná na rovnom vodorovnom povrchu s minimálnou vzdialenosťou 2 m medzi ňou a akoukoľvek konštrukciou alebo prekážkou, ako je plot, garáž, konáre stromov, textilné laná alebo elektrické káble.
- Úpravy pôvodného výrobku sa musia vykonať podľa pokynov výrobcu.
- Výrobok sa musí vždy používať na dobre osvetlenom mieste.
- Pod výrobok nič neumiestňujte.
- Pri montáži a demontáži používajte rukavice.
- Vonkajšie výrobky by mali byť vybavené zariadením, ktoré pri silnom vetre zabráni posunu vplyvom vetra (napr. oceľové tyče v zemi alebo bremená ako vrece s pieskom alebo vrecia s vodou).
- V niektorých oblastiach môže byť počas zimy nahromadený sneh a nízke teploty môžu poškodiť výrobok. Odporúčame odhrnúť sneh a výrobok skladovať v interiéri.
- Dôrazne odporúčame vizuálne kontroly každé 3 mesiace, aby ste zabezpečili celistvosť celého výrobku. V prípade potreby vymeňte všetky diely.

2 BEZPEČNOSTNÉ POKYNY

- Bezpečnostné pokyny výrobku by ste mali vždy zohľadniť a dodržiavať.
- Používanie výrobku môže mať za následok trvalé zranenie, napríklad ochrnutie, alebo dokonca smrť. Vypadnutie z výrobku môže viesť k poraneniám, najmä chrbta, krku alebo hlavy.
- Počas používania výrobku by sa nemali nosiť ani prenášať žiadne odevy s háčikmi alebo visiacimi časťami, aby sa zabránilo zachyteniu háčikov a zraneniu.
- Silný vietor môže spôsobiť odfúknutie alebo poškodenie výrobku. Ak sa očakáva silný vietor, výrobok sa musí rozobrať a premiestniť na chránené miesto alebo dostatočne ukotviť.
- Premiestňovanie zmontovaného výrobku môže mať vplyv na integritu rámu. Ak by bolo potrebné výrobok premiestniť, zvážte nasledujúce:
 - 1.) Sila by mala byť rovnomerne rozložená okolo rámu, aby sa výrobok zdvihol zo zeme
 - 2.) Výrobok sa musí prenášať vodorovne
 - 3.) Pri premiestňovaní postupujte opatrne, pretože by mohlo dôjsť k ohnutiu rámu výrobku.
- Používatelia by mali byť oboznámení s montážnym návodom. Tento návod obsahuje aj návod na montáž, vybrané bezpečnostné opatrenia, ako aj odporúčania pre servis a údržbu výrobku s cieľom zabezpečiť bezpečné a zábavné používanie výrobku.
- Zodpovednosť za to, že všetci používatelia výrobku sú dostatočne informovaní o všetkých výstražných odkazoch a bezpečnostných pokynoch, nesie majiteľ alebo dozorca.

Pre dozorcú:

- Úlohou dozorcú je zabezpečiť, aby si používatelia boli vedomí všetkých bezpečnostných opatrení a aby sa tieto opatrenia dodržiavali. Ak dozorca nie je k dispozícii, výrobok môže byť rozobraný alebo zakrytý, aby sa obmedzil prístup k nemu.
- Výrobok sa môže používať len vtedy, ak je v dobrom stave, opotrebované alebo poškodené časti by sa mali vymeniť.
 - Predmety, ktoré by mohli byť pre používateľa nebezpečné, by mali byť ďaleko od výrobku
 - Zabráňte neoprávnenému používaniu výrobku bez dozoru.
 - Nepoužívajte výrobok pod vplyvom alkoholu alebo drog (vrátane liekov).
 - Nepoužívajte výrobok ako skokanskú plošinu pre iné výrobky.

Informačný list pre spotrebiteľov o materiáloch na povrch detských ihrísk Americká Komisia pre bezpečnosť spotrebiteľských výrobkov (Consumer Product Safety Commission – CPSC) odhaduje, že na pohotovostiach nemocníc v USA sa ročne ošetrí približne 100 000 úrazov súvisiacich s vybavením detských ihrísk v dôsledku pádu na zemský povrch. Zranenia s týmto typom nebezpečenstva patria k najväznejším zraneniam na detských ihriskách a môžu byť smrteľné, najmä ak ide o poranenie hlavy.

Povrch pod detským ihriskom a v jeho okolí môže byť hlavným faktorom pri určovaní potenciálu pádu, ktorý môže spôsobiť zranenie. Je samozrejmé, že pád na povrch pohlcujúci nárazy má menšiu pravdepodobnosť spôsobiť vážne zranenie ako pád na tvrdý povrch. Detské ihriská by sa nikdy nemali umiestňovať na tvrdé povrchy, ako je betón alebo asfalt, a hoci sa tráva môže zdať prijateľná, v miestach s vysokou návštevnosťou sa môže rýchlo zmeniť na tvrdú zeminu. Štiepky z drvenej kôry, drevná štiepka, piesok alebo štrk sa považujú za prijateľné povrchy tlmiace nárazy, ak sú nainštalované a udržiavané v dostatočnej hĺbke pod a okolo zariadenia detského ihriska.

Tabuľka B.1 uvádza maximálnu výšku, z ktorej by dieťa nemalo utrpieť život ohrozujúce poranenie hlavy pri páde na štyri rôzne sypké povrchové materiály, ak sú dané a udržiavané v hĺbke 150 mm, 225 mm a 300 mm.

Tabuľka B.1: Výška pádu v milimetroch, pri ktorej sa neočakáva život ohrozujúce poranenie hlavy

Typ materiálu.	Hĺbka povrchového materiálu.		
	150mm	225mm	300mm
Dvojitá drevená kôrová štiepka.	1800	3000	3300
Drevené štiepky.	1800	2100	3600
Jemný piesok.	1500	1500	2700
Jemný štrk.	1800	2100	3000

Treba si však uvedomiť, že všetkým úrazom spôsobeným pádom sa nedá zabrániť bez ohľadu na použitý povrchový materiál.

Odporúčame, aby materiál absorbujúci nárazy siahal minimálne 1 800 mm vo všetkých smeroch od obvodu stacionárneho zariadenia, ako sú preliezačky a šmýkačky. Keďže však deti môžu úmyselne skákať z pohybujúcej sa hojdačky, materiál na tlmenie nárazov by mal v prednej a zadnej časti hojdačky siahť minimálne do vzdialenosti dvojnásobku výšky otočného bodu meranej od bodu priamo pod otočným bodom na nosnej konštrukcii.

Tieto informácie môžu pomôcť pri porovnávaní relatívnych vlastností rôznych materiálov, ktoré pohlcujú nárazy.

Neodporúčame uprednostniť konkrétny materiál pred iným. Každý materiál však funguje správne len pri správnej údržbe. Materiály by sa mali pravidelne kontrolovať a dopĺňať, aby ste udržali správnu hĺbku podľa potreby daného zariadenia. Výber materiálu závisí od typu a výšky zariadenia detského ihriska, dostupnosti materiálu v danej oblasti a jeho ceny.

ÚDRŽBA

VAROVANIE: Uchovajte na budúce použitie

Odporúčame vykonávať pravidelnú údržbu na začiatku každej sezóny, ako aj v pravidelných intervaloch počas používania vášho hracieho zariadenia, aby ste sa uistili, že všetky hlavné diely/príslušenstvo sú pevne zaistené, dobre namazané a nepoškodené, aby sa predišlo poruchám, zraneniam alebo nebezpečenstvu.

VŠEOBECNÉ PORADENSTVO

Je obzvlášť dôležité, aby sa to dodržiavalo na začiatku každej sezóny, ako aj v pravidelných intervaloch počas sezóny.

1. Príslušenstvo kontrolujte každý mesiac, ako aj konštrukciu hracieho zariadenia, aby ste predišli riziku pádu.
2. Skontrolujte a podľa potreby dotiahnite skrutky, svorky a všetky ostatné prvky hardvéru.
 - a. Neuťahujte príliš silno, aby ste nepoškodili závit alebo nepraskli okolité drevo.
3. Skontrolujte všetky kryty a skrutky, či nemajú ostré hrany, a v prípade potreby ich vymeňte.
4. Namažte všetky pohyblivé kovové časti.
5. Keď sa na rôznych kovových častiach zariadenia objavia známky oxidácie a/alebo hrdze, obrúste zhrdzavené miesta a rúrkové prvky a v prípade potreby ich premalujte farbou bez obsahu olova.
6. Prípadne: skontrolujte hojdacie sedadlá, reťaze, laná a iné upevňovacie prostriedky, či nie sú poškodené.
7. Vymeňte ich v prípade potreby v súlade s návodom na obsluhu.

Ak je ihrisko rozobraté, nezabudnite jasne označiť všetky pripojené kovové dosky, aby ste predišli nehodám.

Skontrolujte všetky kryty skrutiek a ostré hrany a v prípade potreby ich vymeňte.

Na predĺženie životnosti príslušenstva ich odporúčame počas zimy skladovať.

PORADENSTVO V OBLASTI DREVA

Naše výrobky sa vyrábajú z prvotriedneho dreva. Venujeme veľkú pozornosť výberu, spracovaniu a ošetrovaniu dreva pred tým, ako vám naše výrobky predáme.

1. Drevené časti kontrolujte každý mesiac. Vlákna dreva sa niekedy v suchých obdobiach dvíhajú, z čoho vznikajú triesky. Na udržanie bezpečnosti prostredia môže byť potrebné ľahké obrúsenie. Ošetrovanie vášho výrobku ochranným prostriedkom (tmelom) po brúsení pomôže zabrániť vážnemu poškodeniu/rozštípeniu a iným poškodeniam spôsobeným poveternostnými vplyvmi.

2. Na vašu jednotku sme naniesli vodou riediteľné priesvitné moridlo. To sa vykonáva len na zachovanie farby. Na drevo jednotky je potrebné raz alebo dvakrát ročne, v závislosti od klimatických podmienok, aplikovať určitý druh ochrany (tmel). Pred nanosením tmelu zľahka prebrúste všetky „drsné“ miesta. Upozorňujeme, že ide o podmienku poskytnutia záruky.

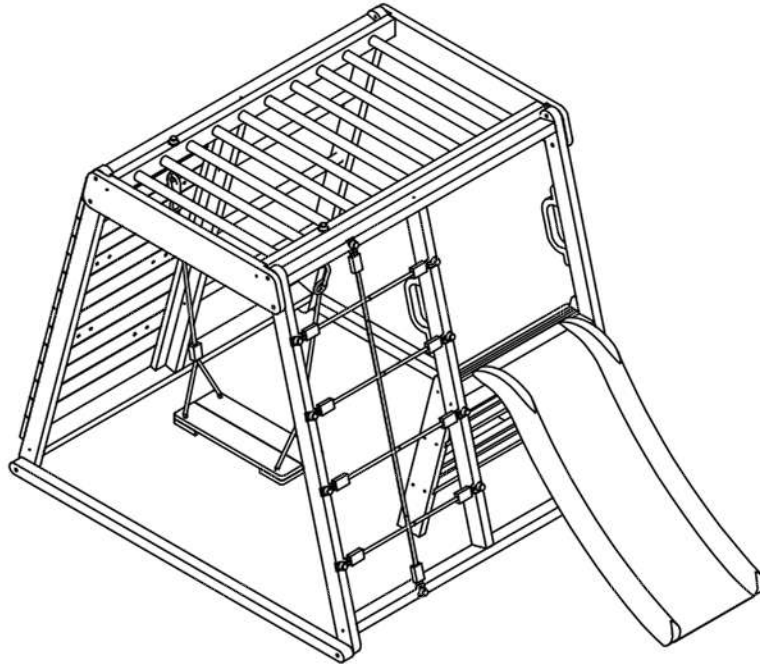
Nezabúdajte, že drevo je prírodný produkt a v priebehu jeho životnosti môže dochádzať k zmenám. Môže sa stať:

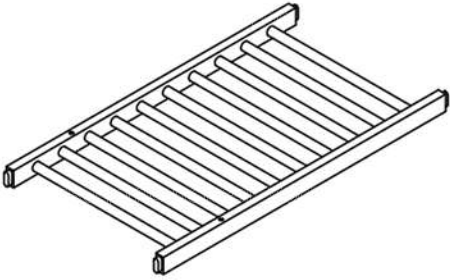

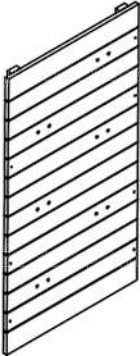



- V dreve sa môžu objaviť diery/škvry (medzery, štrbiny, otvory, praskliny) pozdĺž línie vlákien.
- Drevo môže vyblednúť v dôsledku reakcie so slnečným svetlom.


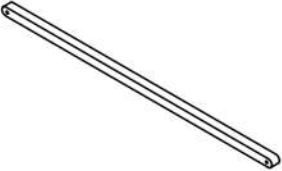




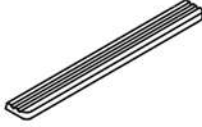
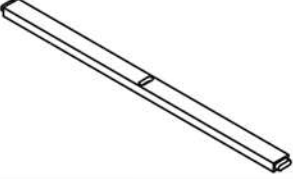
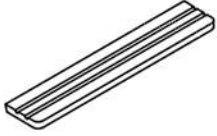
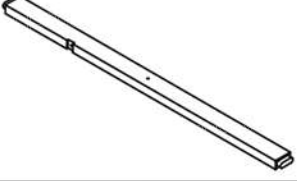

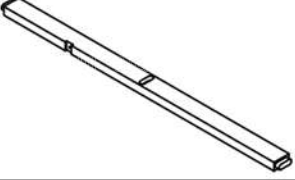



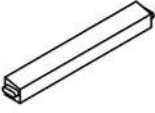

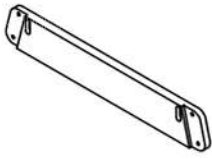

Diery v dreve vznikajú v dôsledku vlhkosti medzi vnútorným a vonkajším povrchom dreva. Žiadne dva kusy dreva nie sú úplne rovnaké. Každý kus má svoje charakteristické vlastnosti a osobitosť a na klimatické zmeny reaguje odlišne. Keď sú akékoľvek výrobky z dreva vystavené vplyvom počasia, vzniknú na nich praskliny.

Prasklina je pozdĺžne

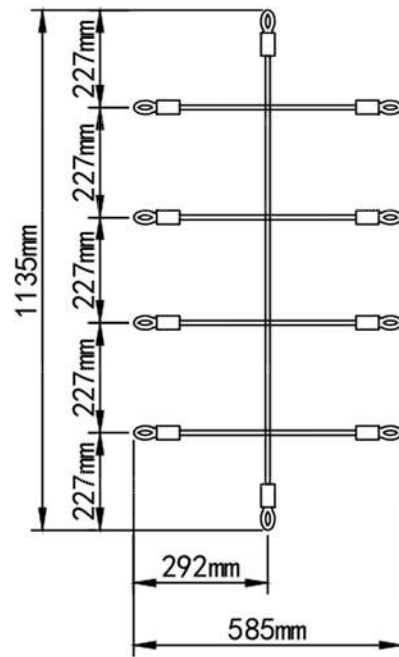
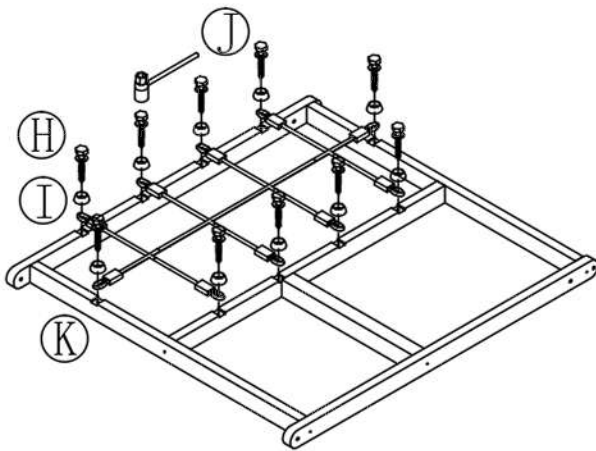
oddeľovanie vlákien dreva, ktoré beží v smere vlákien dreva. Sú spôsobené meniacimi sa teplotnými a vlhkosťnými podmienkami. Prasklina nemá vplyv na pevnosť alebo trvanlivosť dreva alebo konštrukčnú celistvosť detskej preliezky.



1		1x	4		1x
2		1x	5		1x
3		1x	6		1x

7		1x	15		2x
			16		6x
8		1x	17	L  R 	2x
			18		1x
9		2x	19		2x
10		1x	A	 3.5x35mm	8x
11		1x	B	 3.5x40mm	10x
12		3x	C	 3.5x50mm	26
13		1x	D	 6x35mm	6
14		2x	E	 6x20mm 6x40mm	8

3



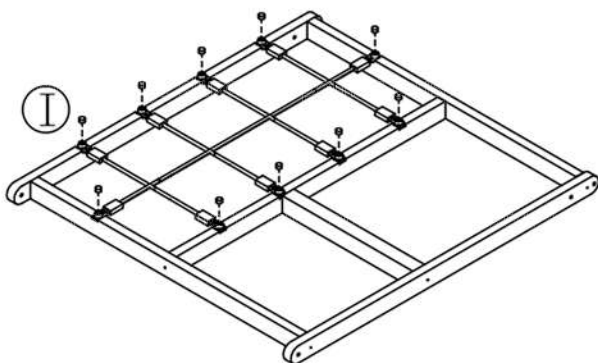
Poznámka:

*Minimálny priemer lana: 10 mm

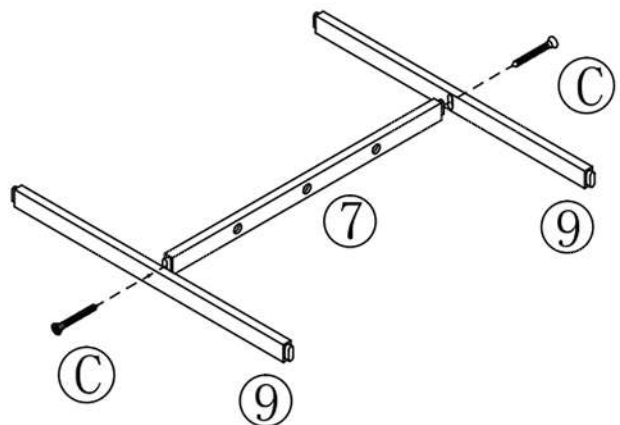
*Skrutku utiahnite šesťhrannou hlavicoou.

*V ráme sú predvrtané otvory. Lano/siete inštalujte podľa predvrtaných polôh.

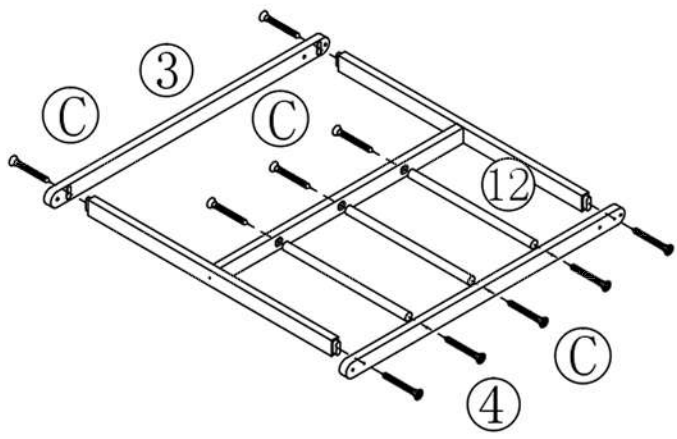
4



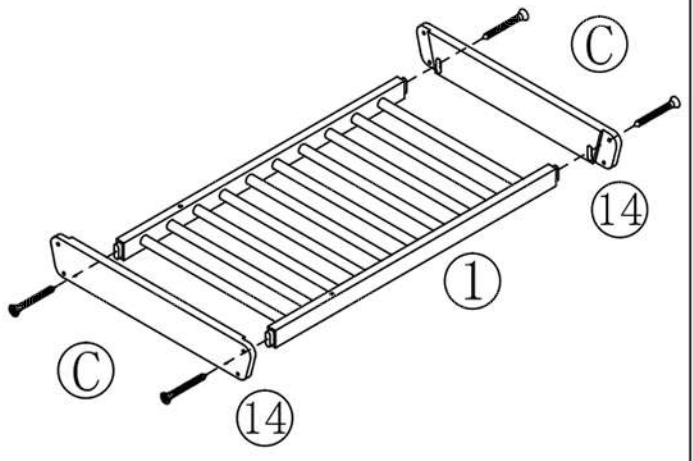
5



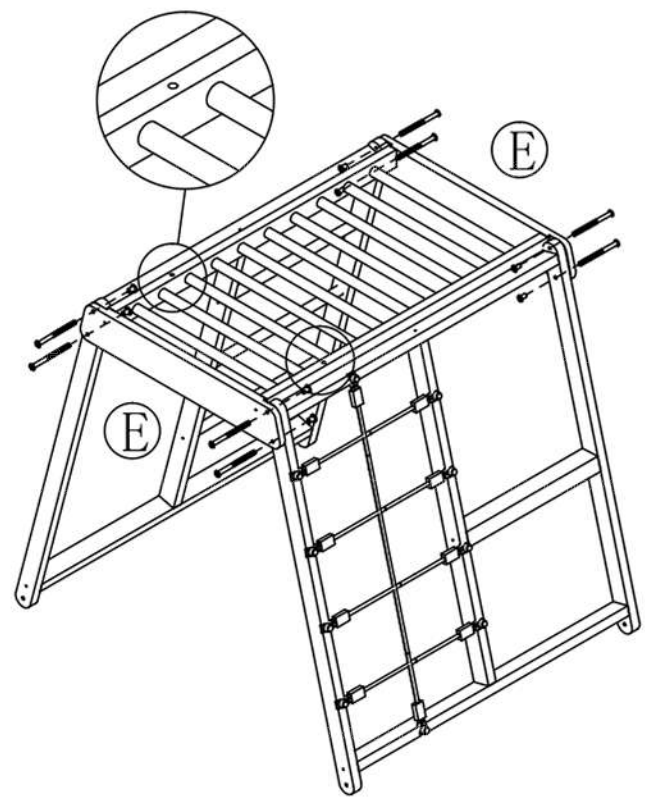
6



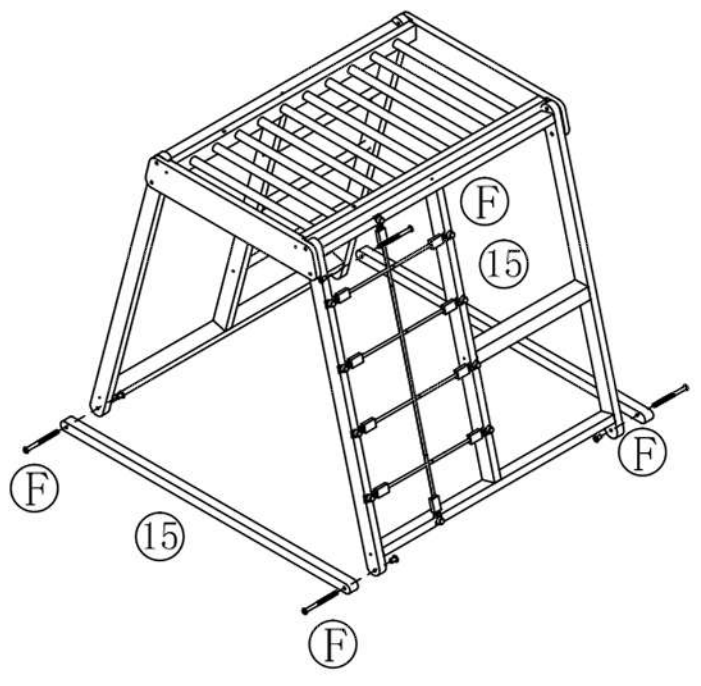
7



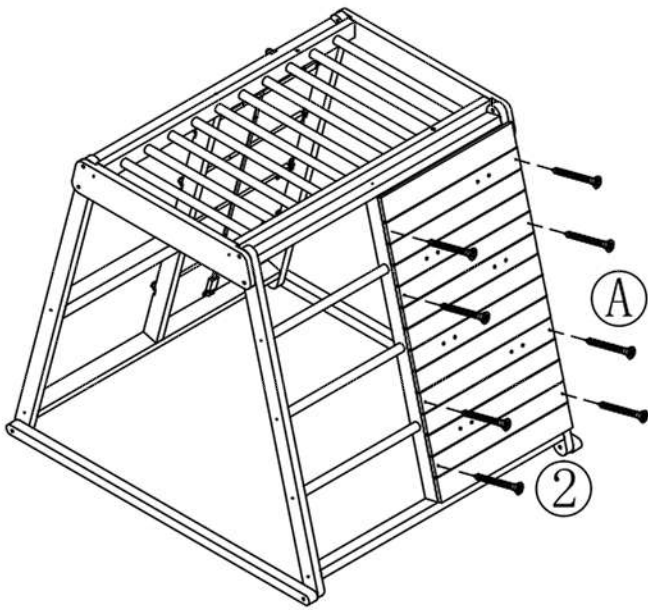
8



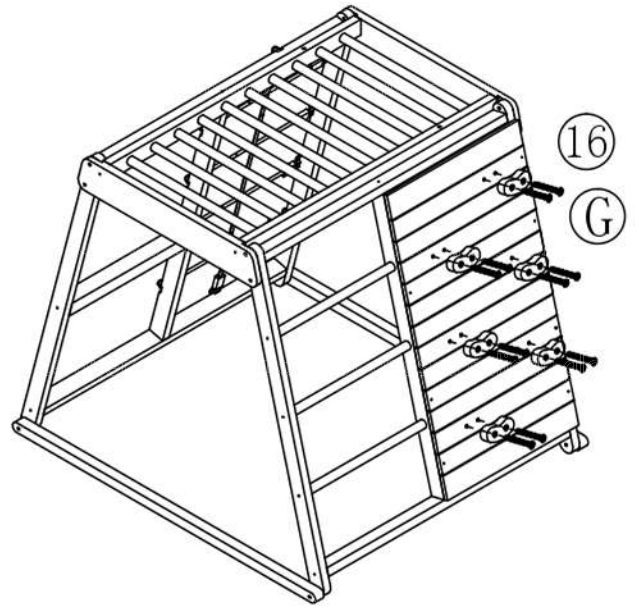
9



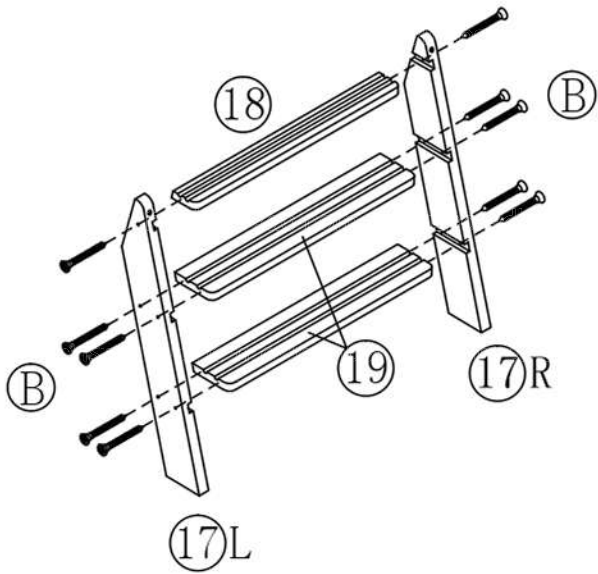
10



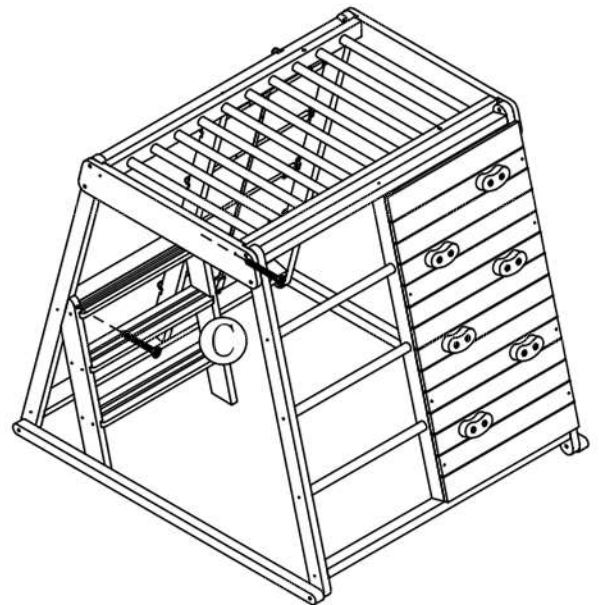
11



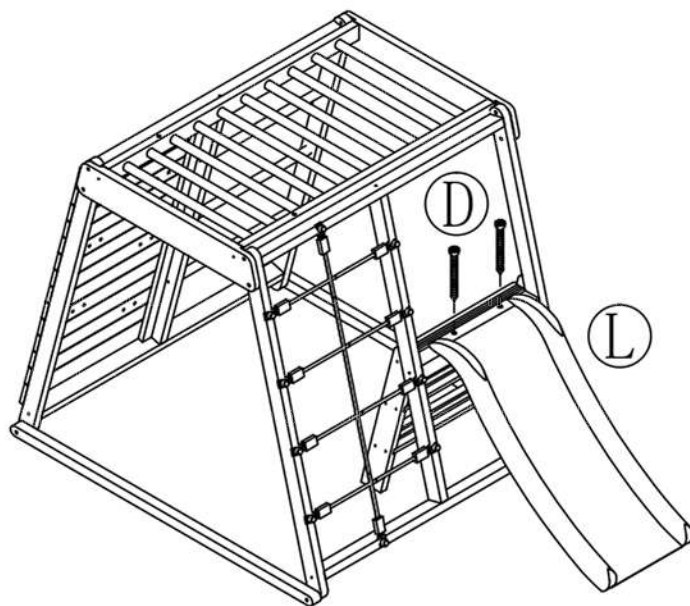
12



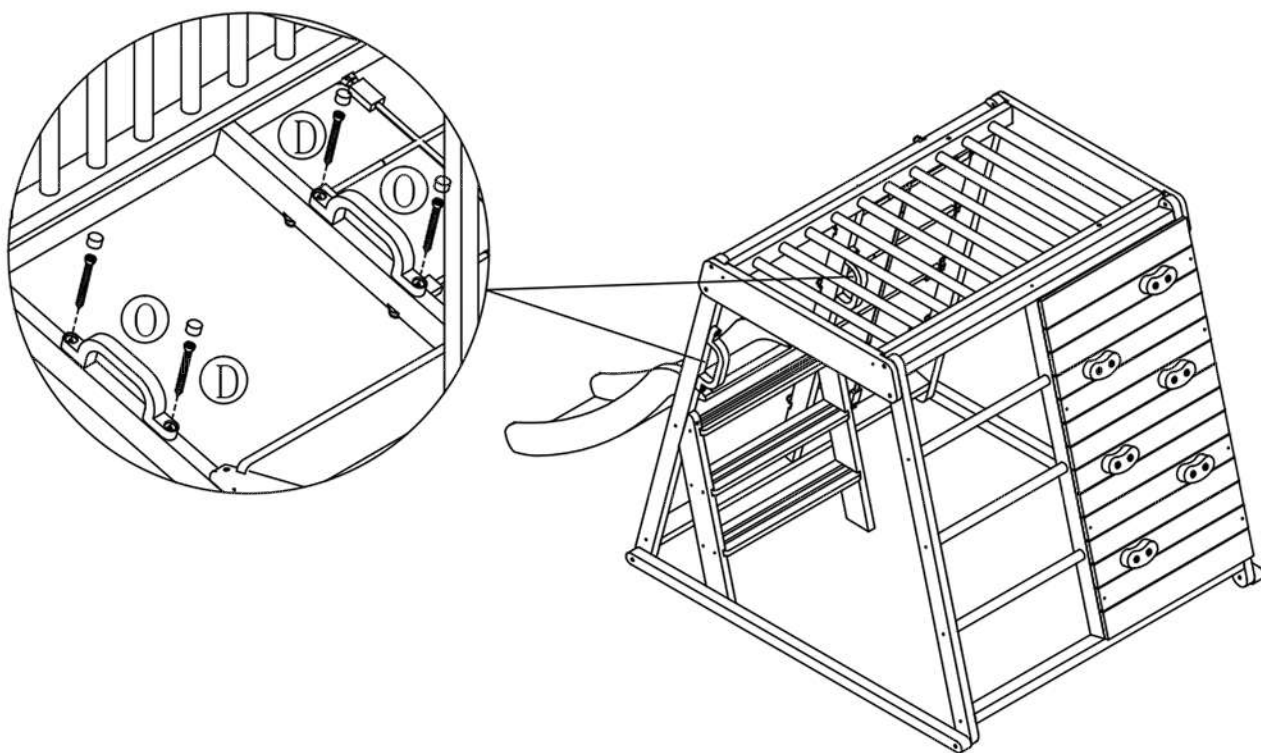
13



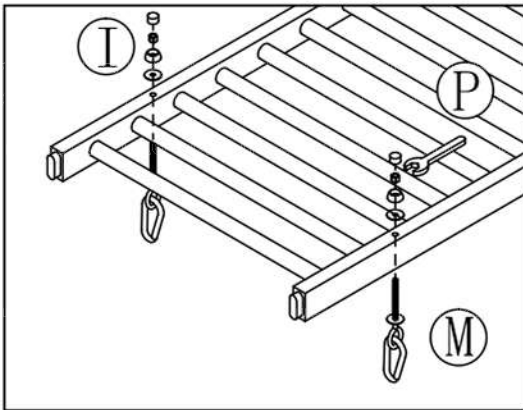
14



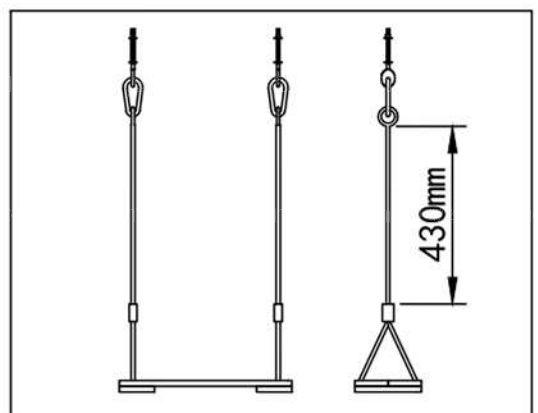
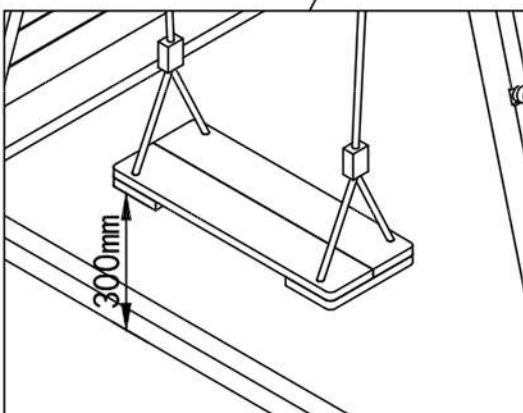
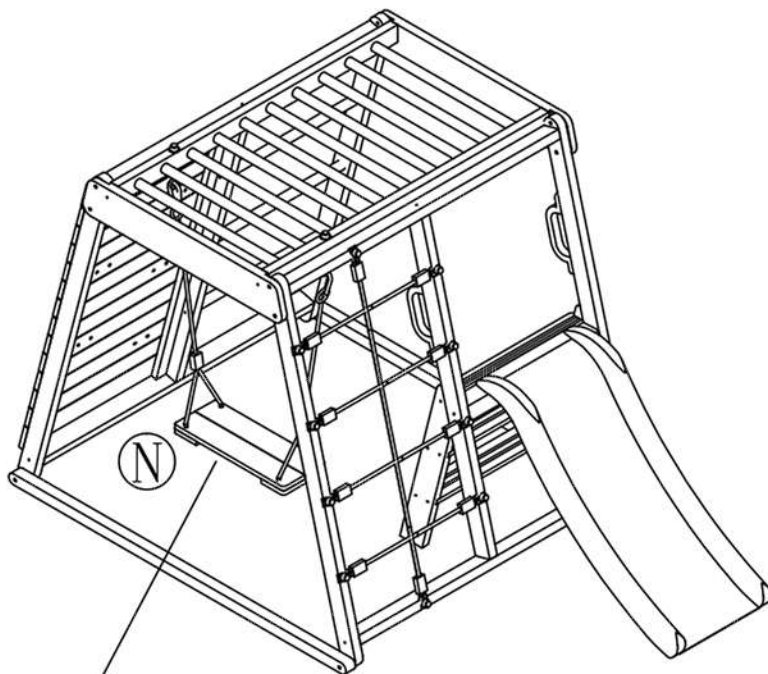
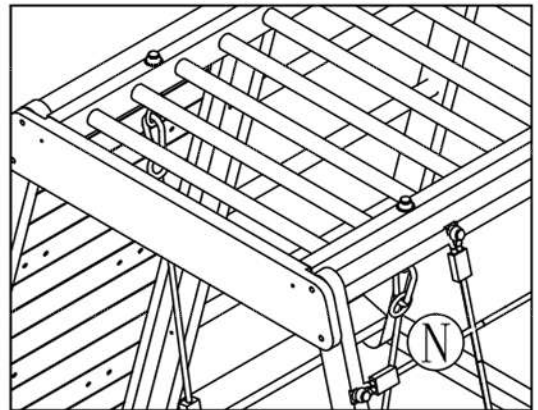
15



1.



2.



Poznámka:

Minimálne vzdialenosti medzi otočnými prvkami a zemou by mali byť po inštalácii minimálne 300 mm.